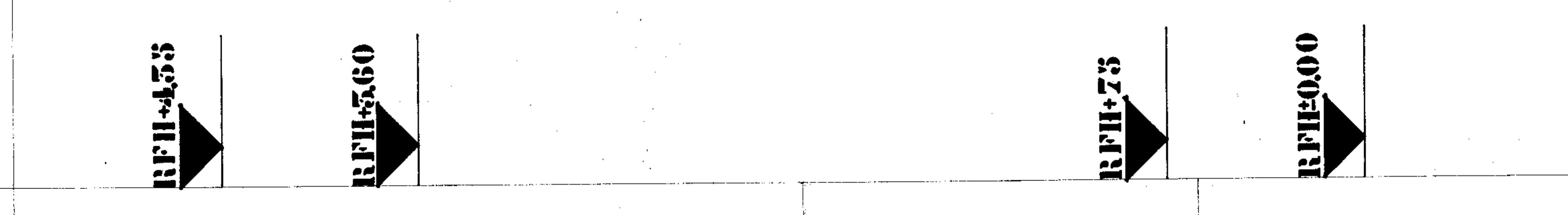
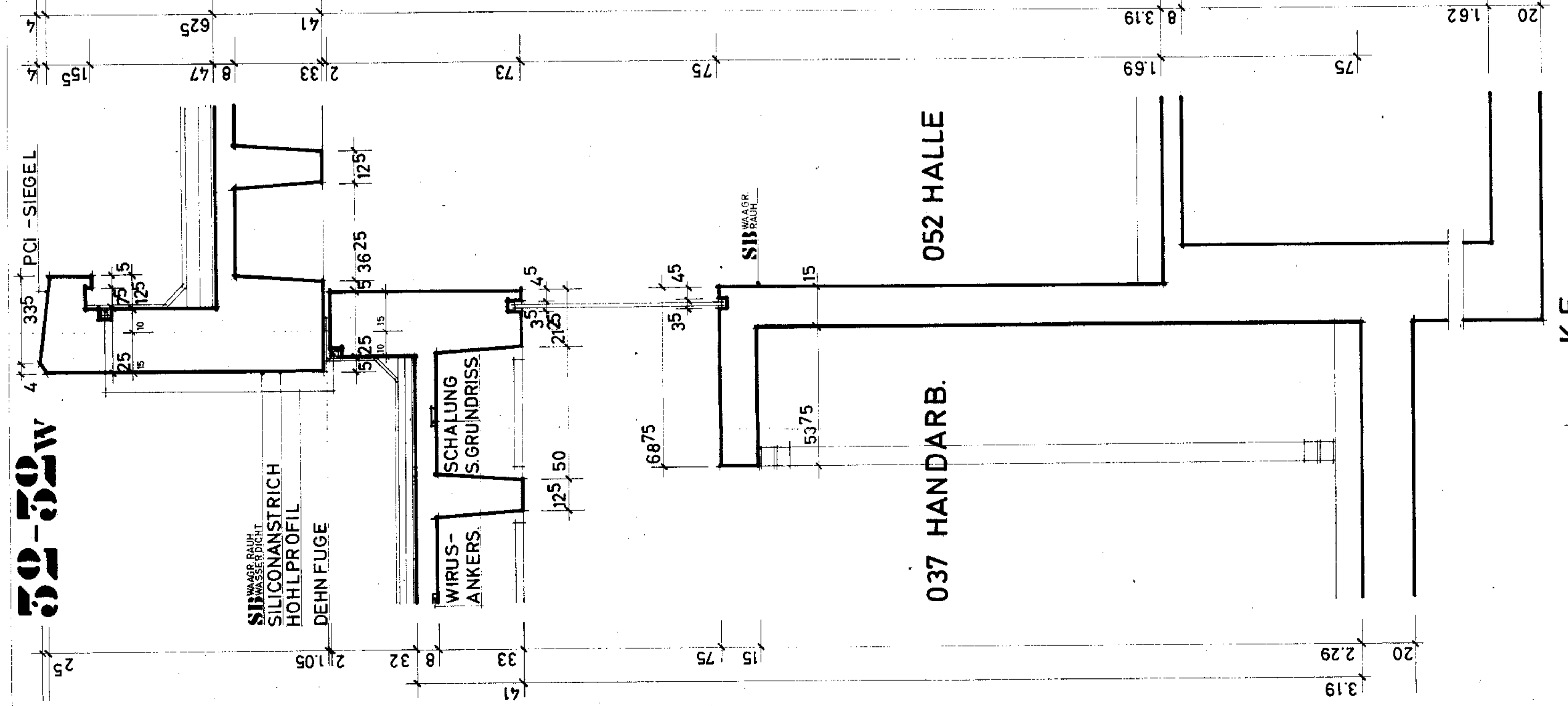
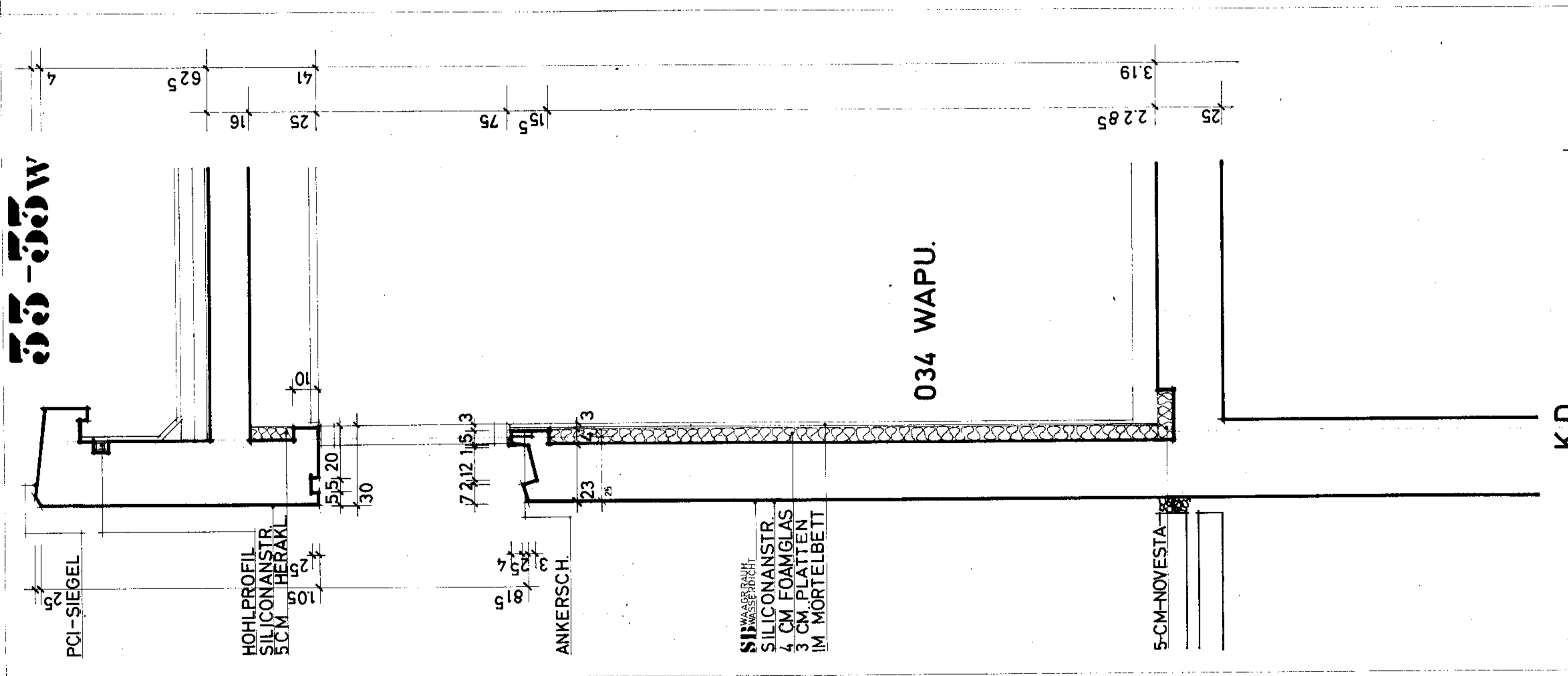
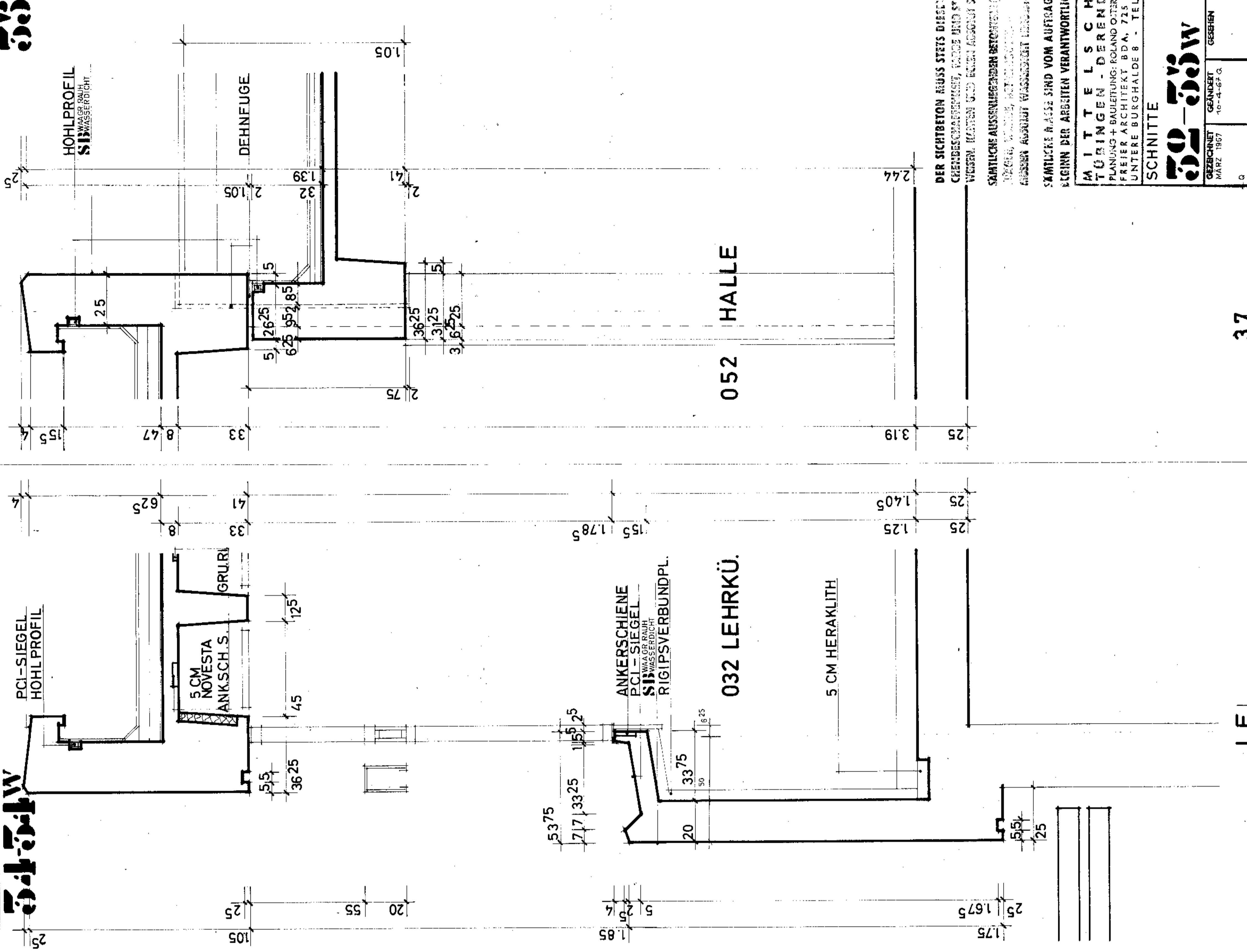


RFH+455

RFH+560

RFH+73

RFH+000



DER SICHTBETON MUSS STETS DIESELBE GEOMETRIE
GEBEN. BEI VERÄNDERUNGEN, DIE BEI DER STAHLVERLEGERUNG
WICHTIG WERDEN, MUSS MIT DER ARCHITECTUR ABGESTIMMT WERDEN.

SAMTLICHE AUSSENLEGENDE BETONTEILE SIND MIT EINER
MINDESTENS 2 CM DICKE SCHUTTSCHICHT ZU BELEGEN.
GEBÄUDE ABGIBT WÄRMEDÄMMUNGSGESICHERTE FASSADEN.

SAMTLICHE MASSIVBAUTEILE SIND VOM AUFTRAGGEBER FÜR
EINGANG DER ARBEITEN VERANTWORTLICH ZU FÜHREN.

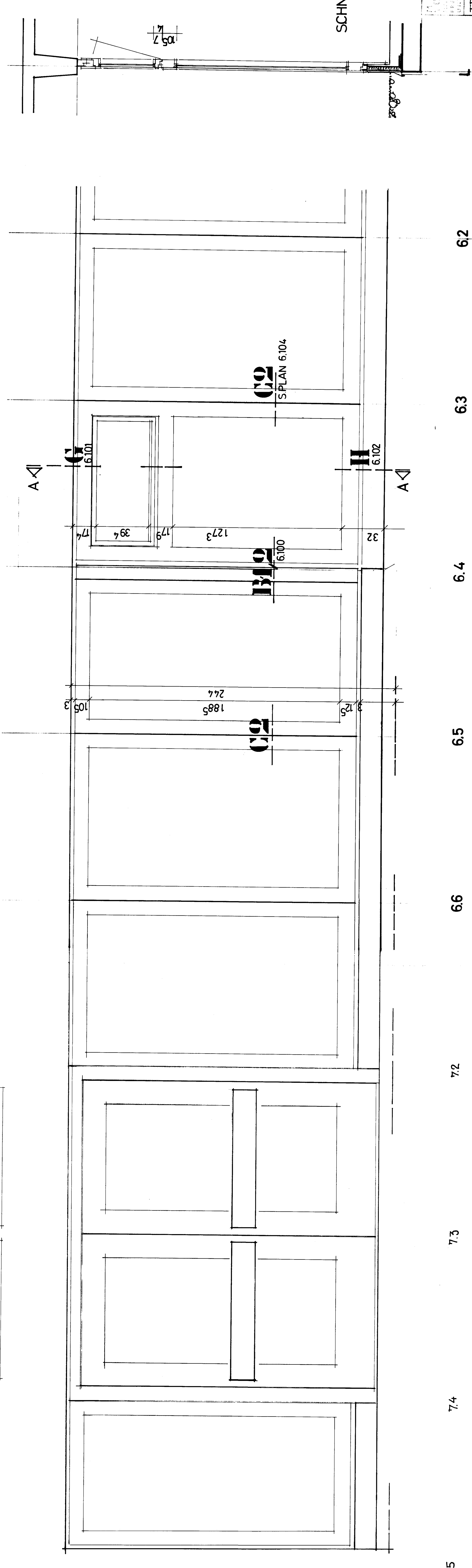
M A T T E L S C H U L E		AMSTAB
T Ü R I N G E N - D E R E N D I G E N		1 / 10
P L A N U N G + B A U L E I T U N G + B A U U N G		PLAN-NUMMER
F R E I E R A R C H I T E K T B D A . A . 7 3 1 L E O N H A U S		BL. 114/60
U N T E R E B U R G H A L D E 8 - T E L E F O N 4 1 9		GEZEICHNET
S C H N I T T E		GESEHEN
M A R Z 1 9 6 7		10-4-67 G.
5.366		

3.7

LE

K.D

K.F



SCHNITT A-A

PLAN 6.104

MITTELSCHEULE		ACHSE L, L.A	
FENSTER BAUTEIL H/W MASS		1:10	
GEZEICHNET	GESEHEN	PLAN-NUMMER	
DEZ 67		6027	
B			

7.5

7.4

7.3

7.2

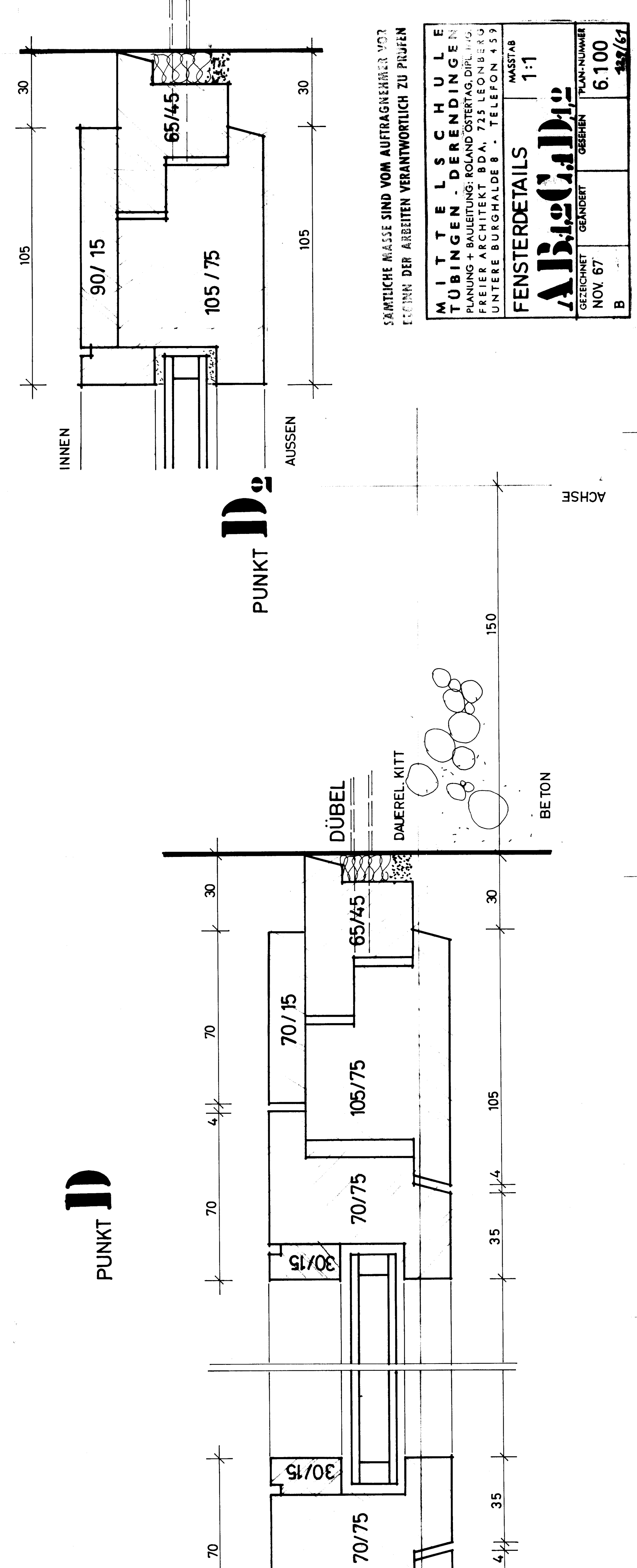
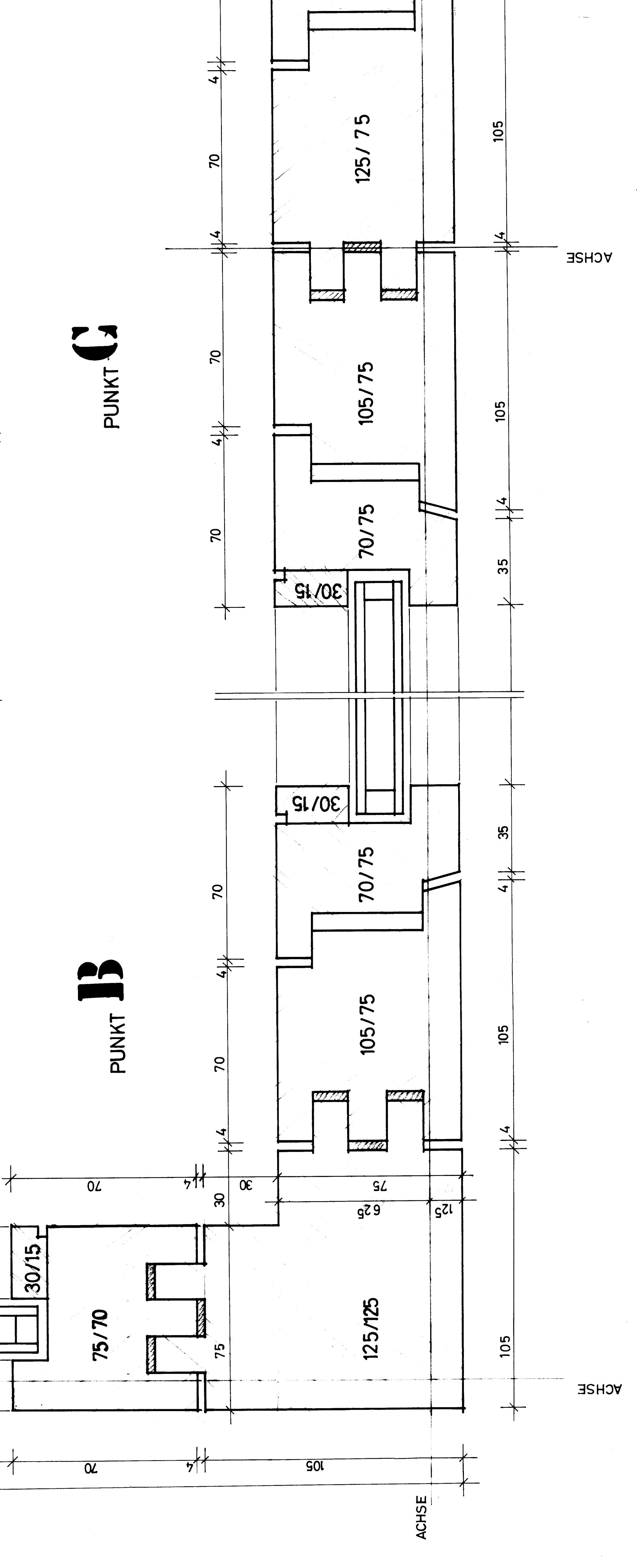
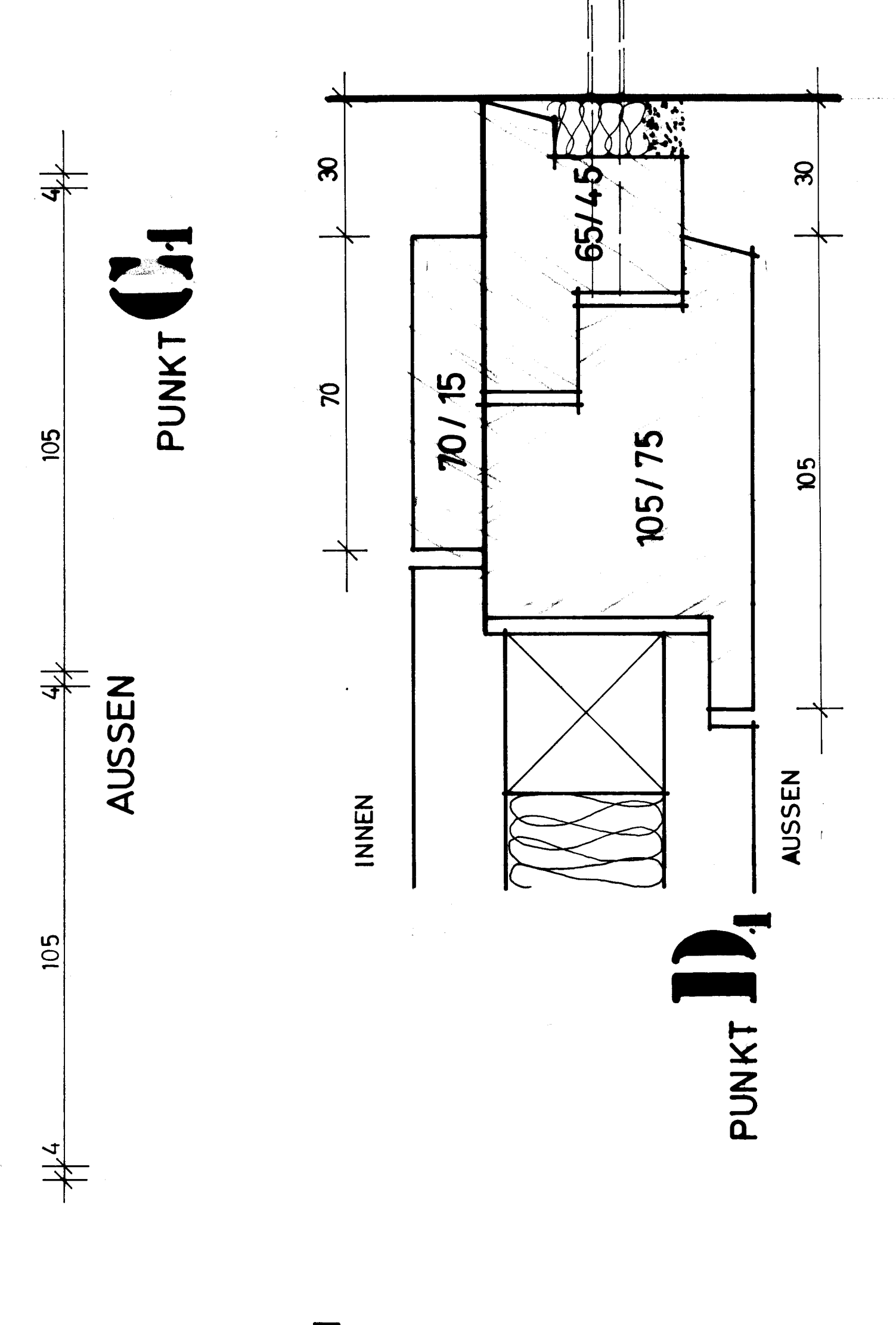
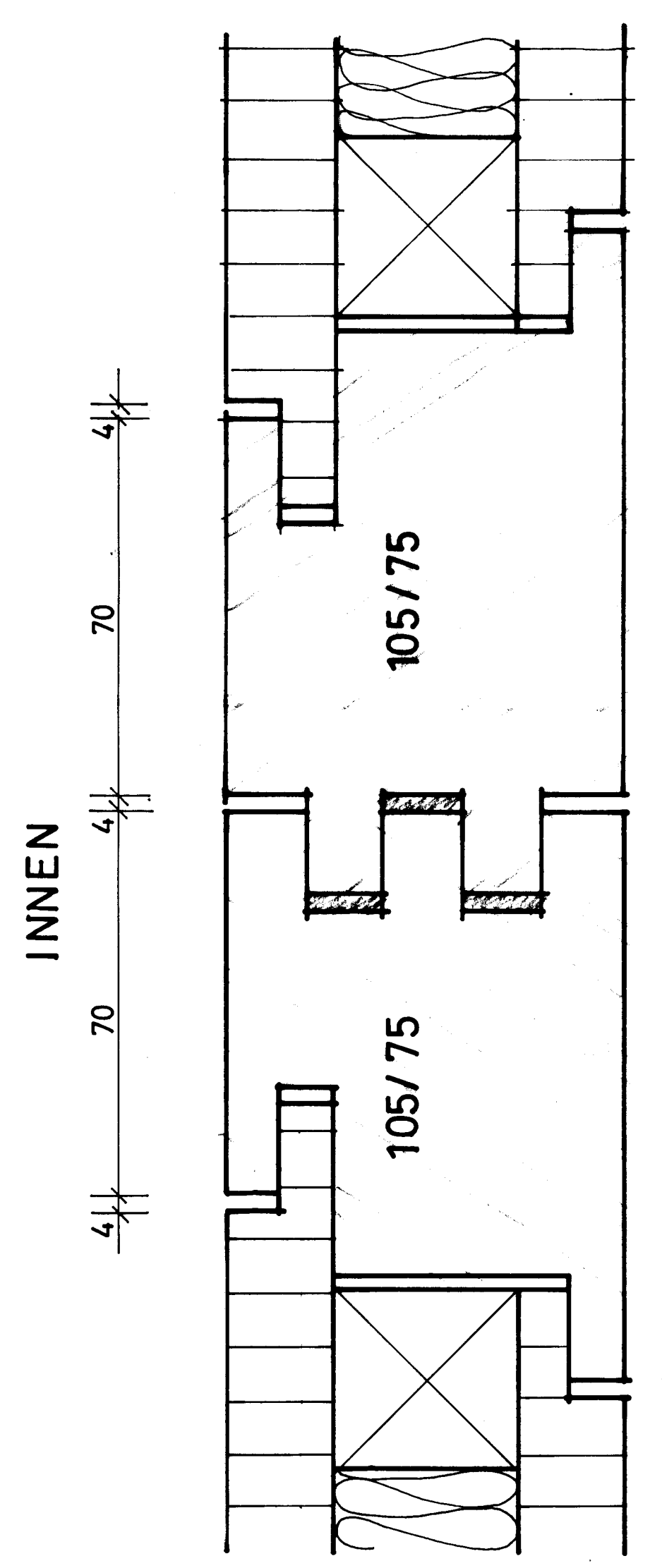
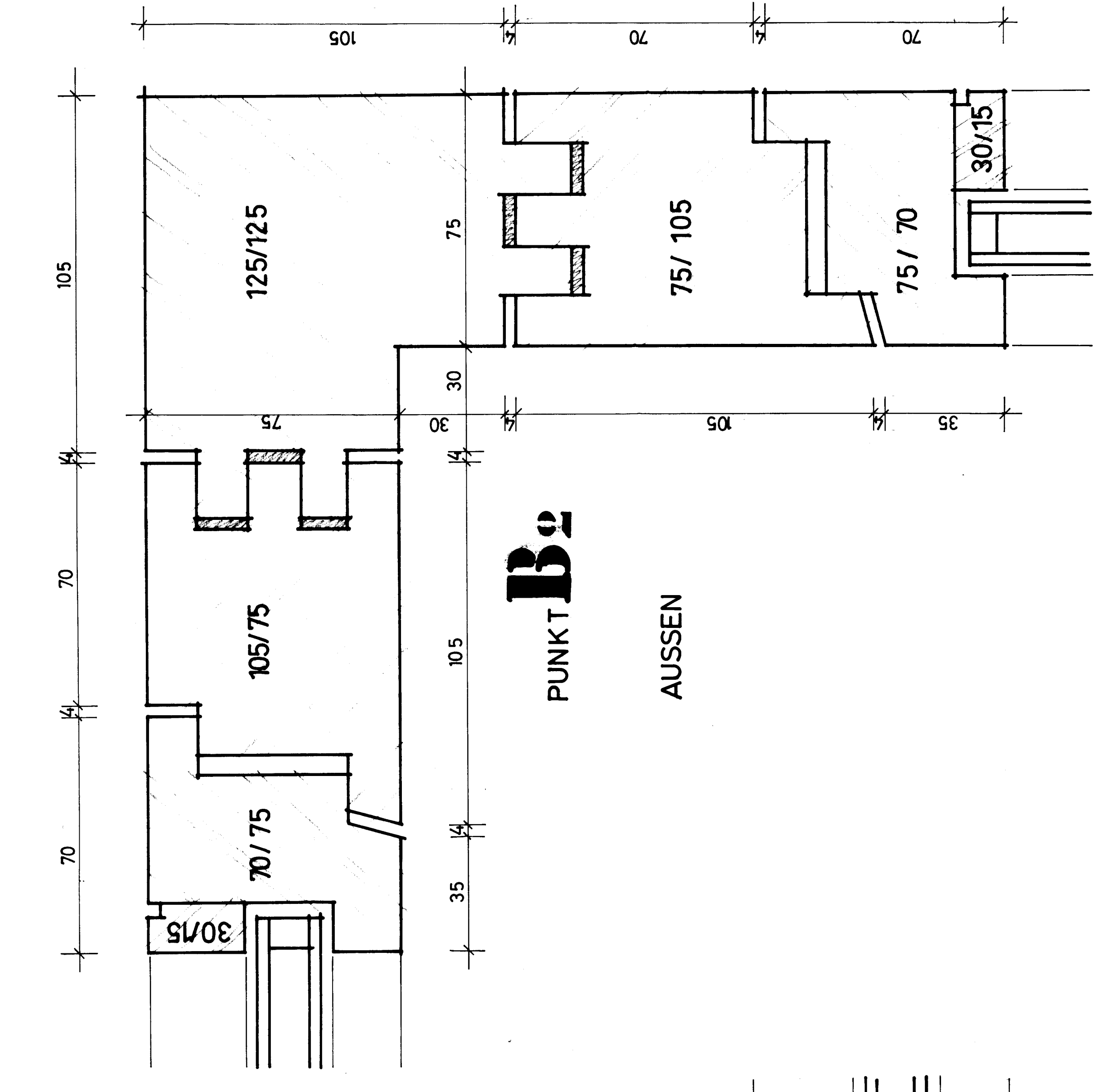
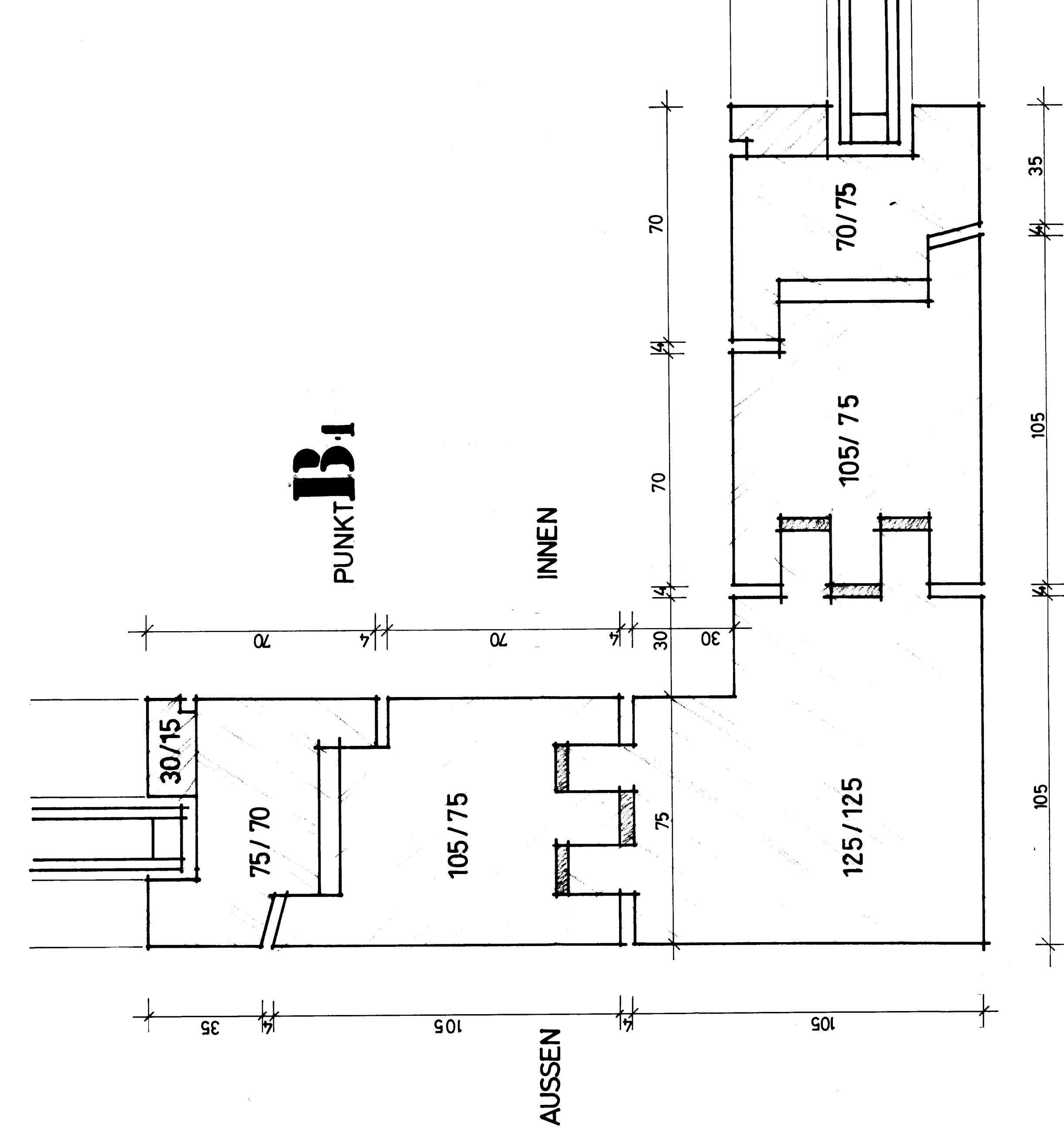
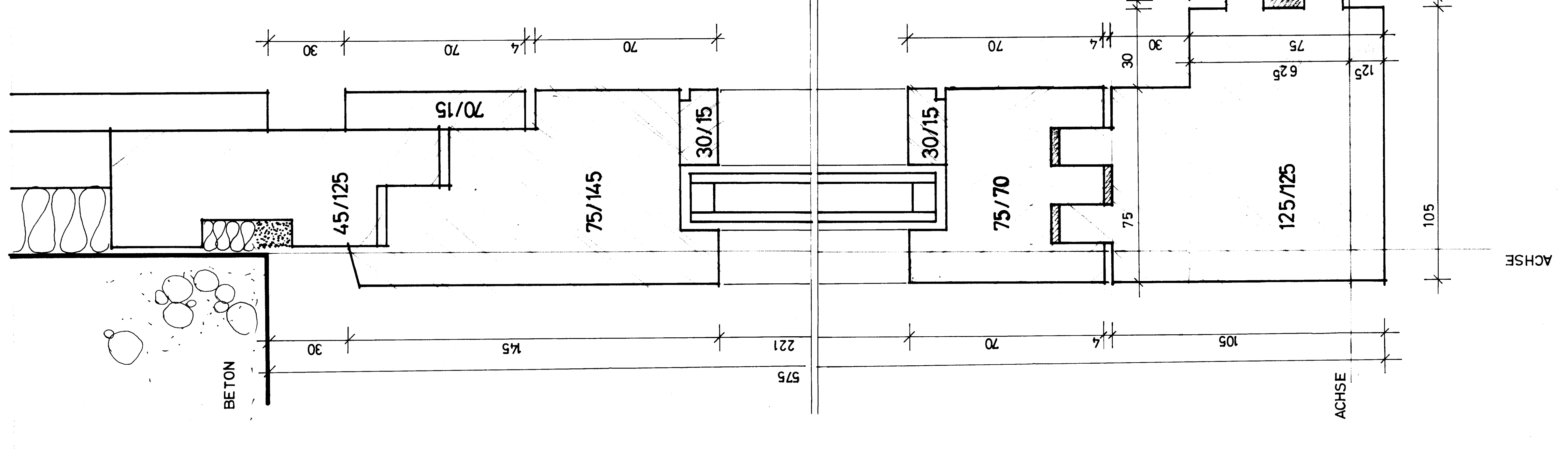
6.6

6.5

6.4

6.3

6.2

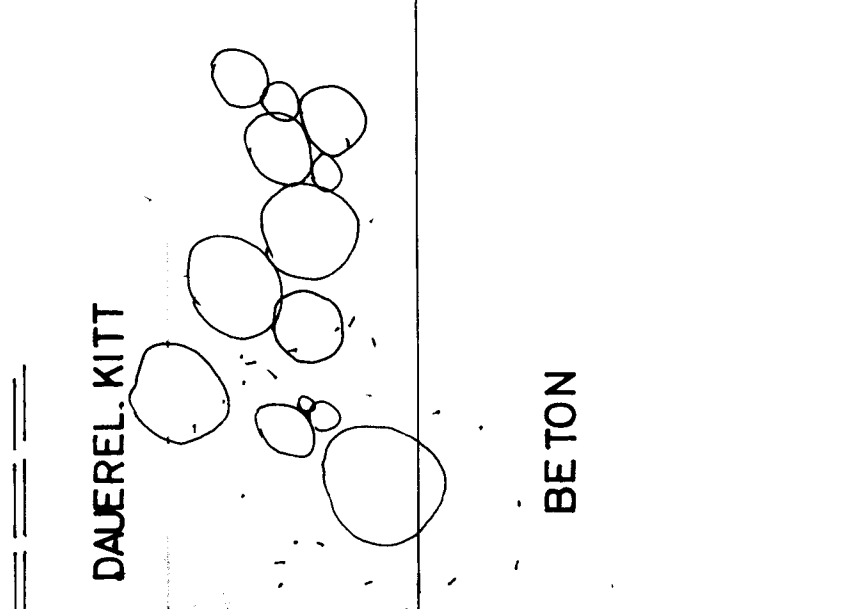


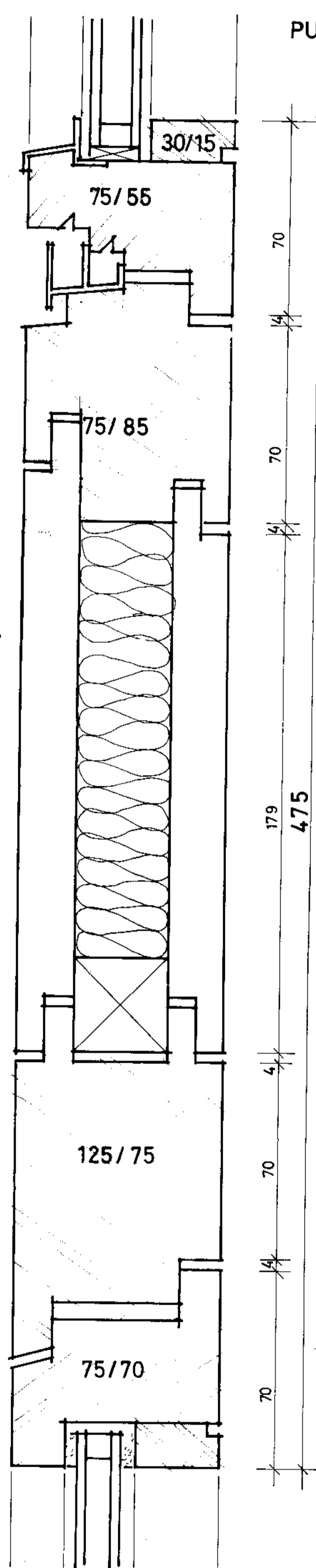
SÄMTLICHE MASSE SIND VOM AUFTRAGNEHMER VOR
 ERGÄHN DER ARBEITEN VERANTWORTLICH ZU PRÜFEN

M I T T E L S C H U L E
T U B I N G E N - D E R E N D I N G E N
 PLANUNG + BAULEITUNG: ROLAND STREIBER
 KATZENBACHSTR. 11, 72074 SOHNLEBEN
 UNTERE BURGHALDE 9, TELEFON 433

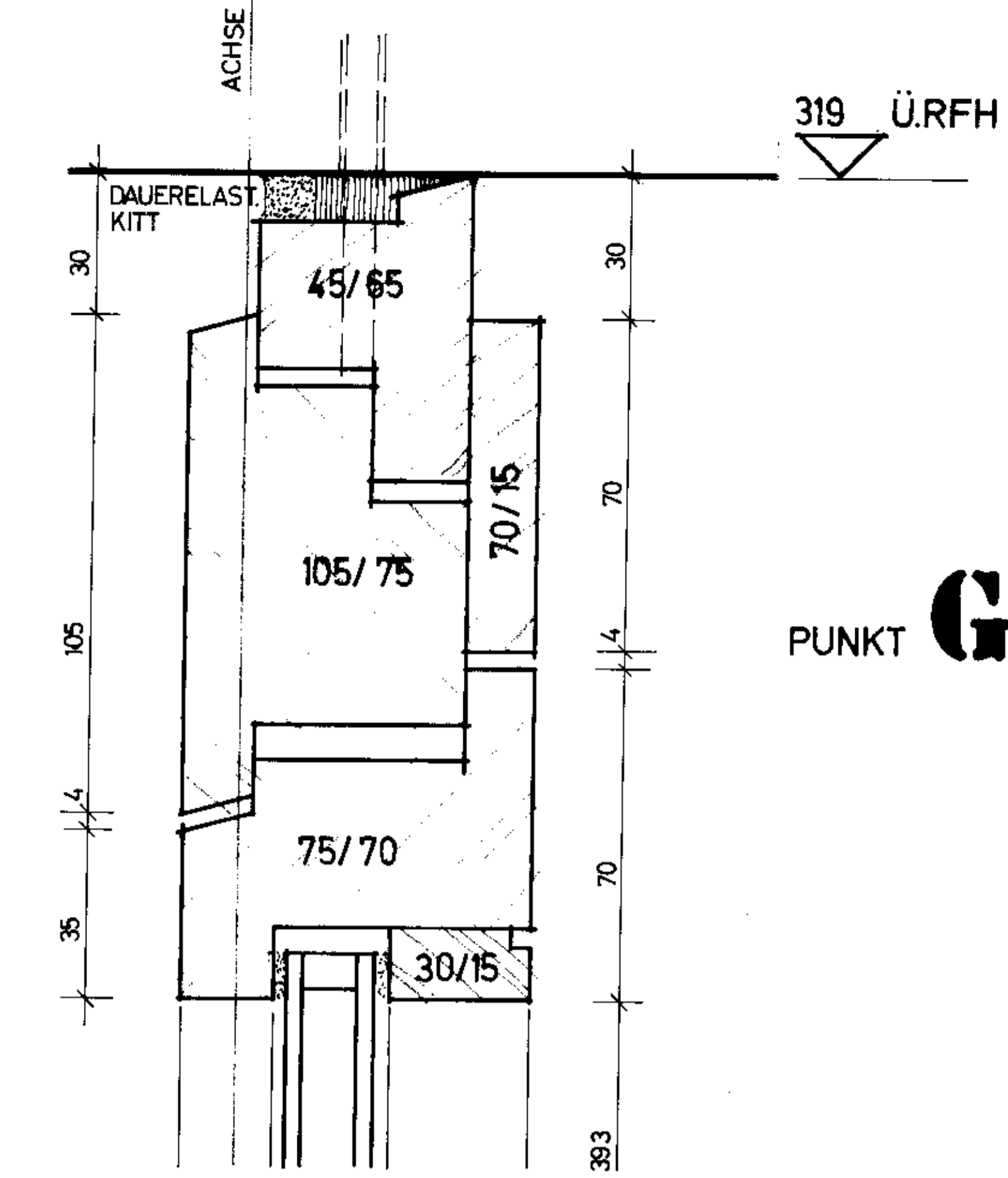
ABSCHEIDUNG
 GEZEICHNET: GEBERDERT
 PLAN-NUMMER: 6.100
 NOV. 67
 B

FENSTERDETAILS MASSTAB 1:1

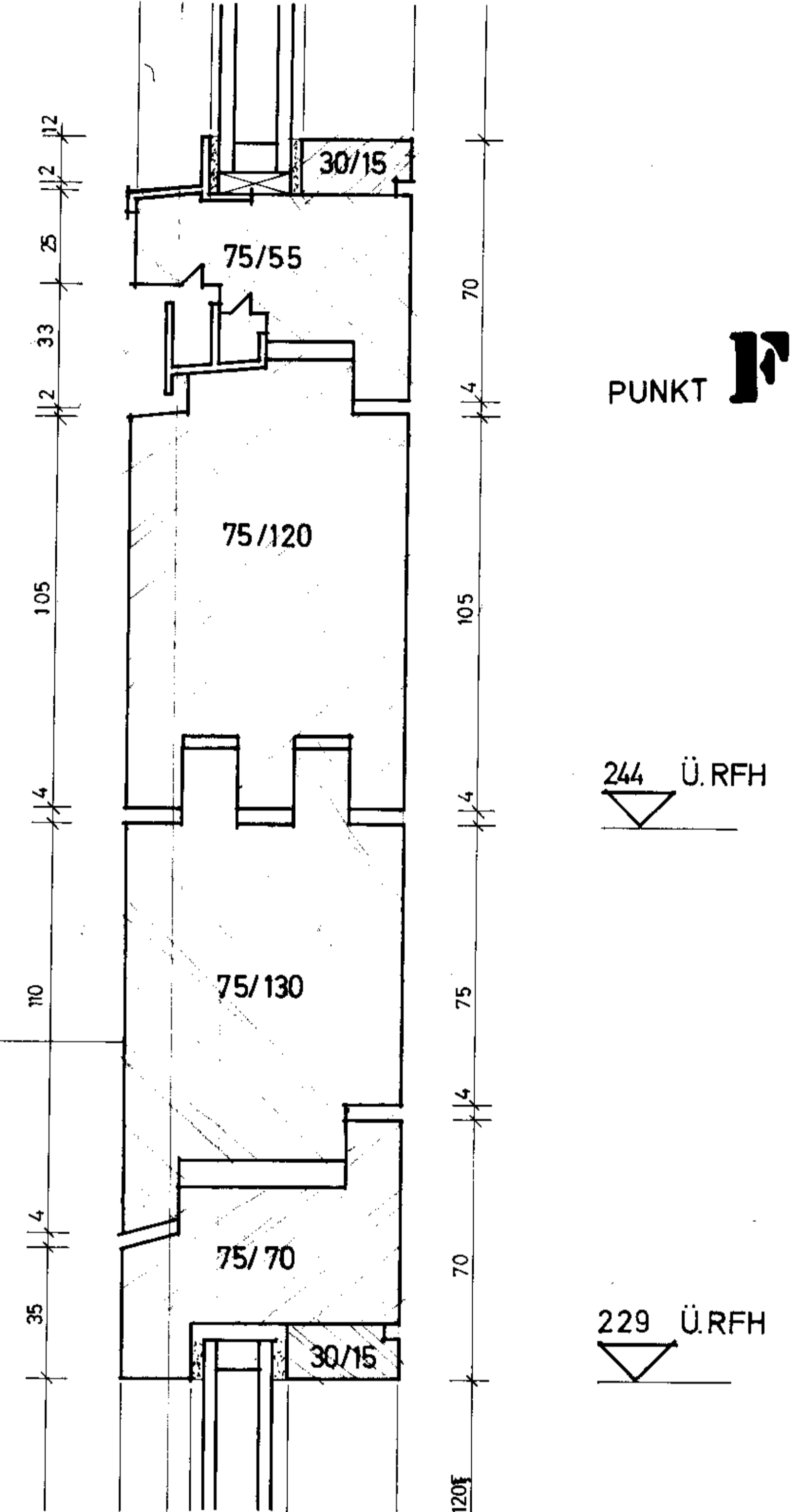




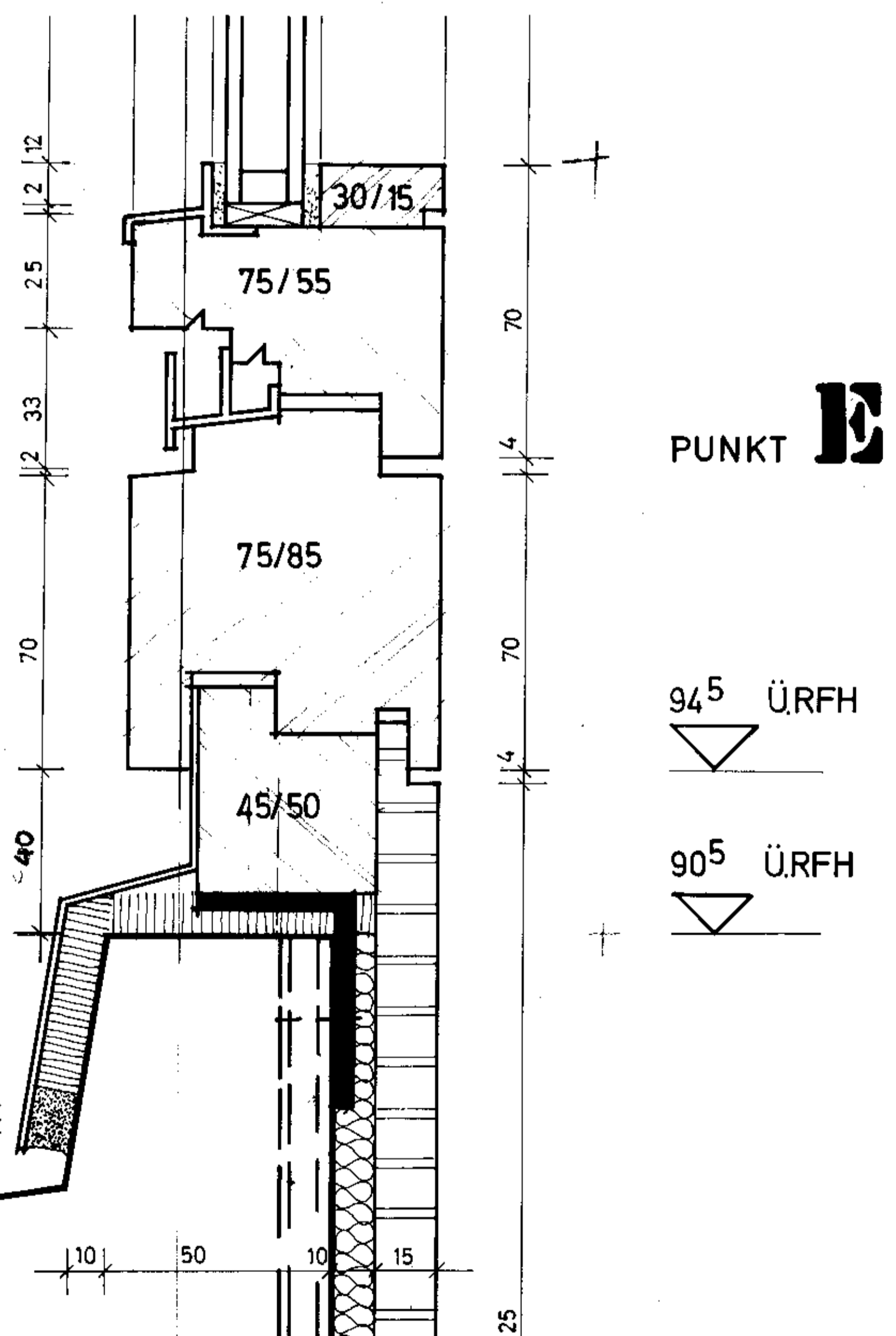
PUNKT **J**



PUNKT **G**

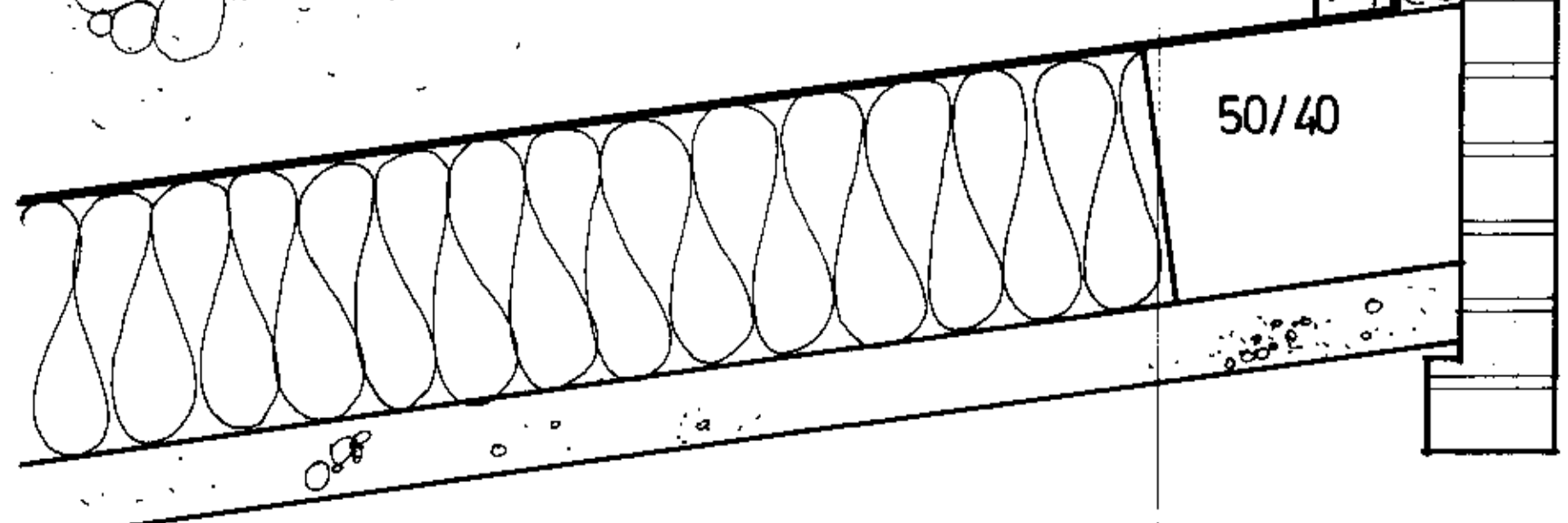


PUNKT **F**



PUNKT **E**

NORMALBRÜSTUNG
BETON



MITTELSCHULE TÜBINGEN - DERENTINGEN			
PLANUNG + BAULEITUNG: ROLAND OSTERTAG, DIPL.-ING. FREIER ARCHITECT BDA, 725 LEONBERG			
UNTERE BURGHALDE 8 - TELEFON 434			
FENSTERDETAILS		MASSTAB 1:1	
EF&G			
GEZEICHNET NOV 67	GEÄNDERT	GESEHEN	PLAN-NUMMER 6.101
B			57/119

WEITERER FENSTERAUFBAU
FG I
 PUNKT

WEITERER FENSTERAUFBAU
FG
 PUNKT
 S.PLAN NR. 6.101

I
 PUNKT
 NORMALBRÜSTUNG BEI
 GESCHOSHOHEN FENSTERN

K1
 PUNKT
 HEBETÜRANSCHL.

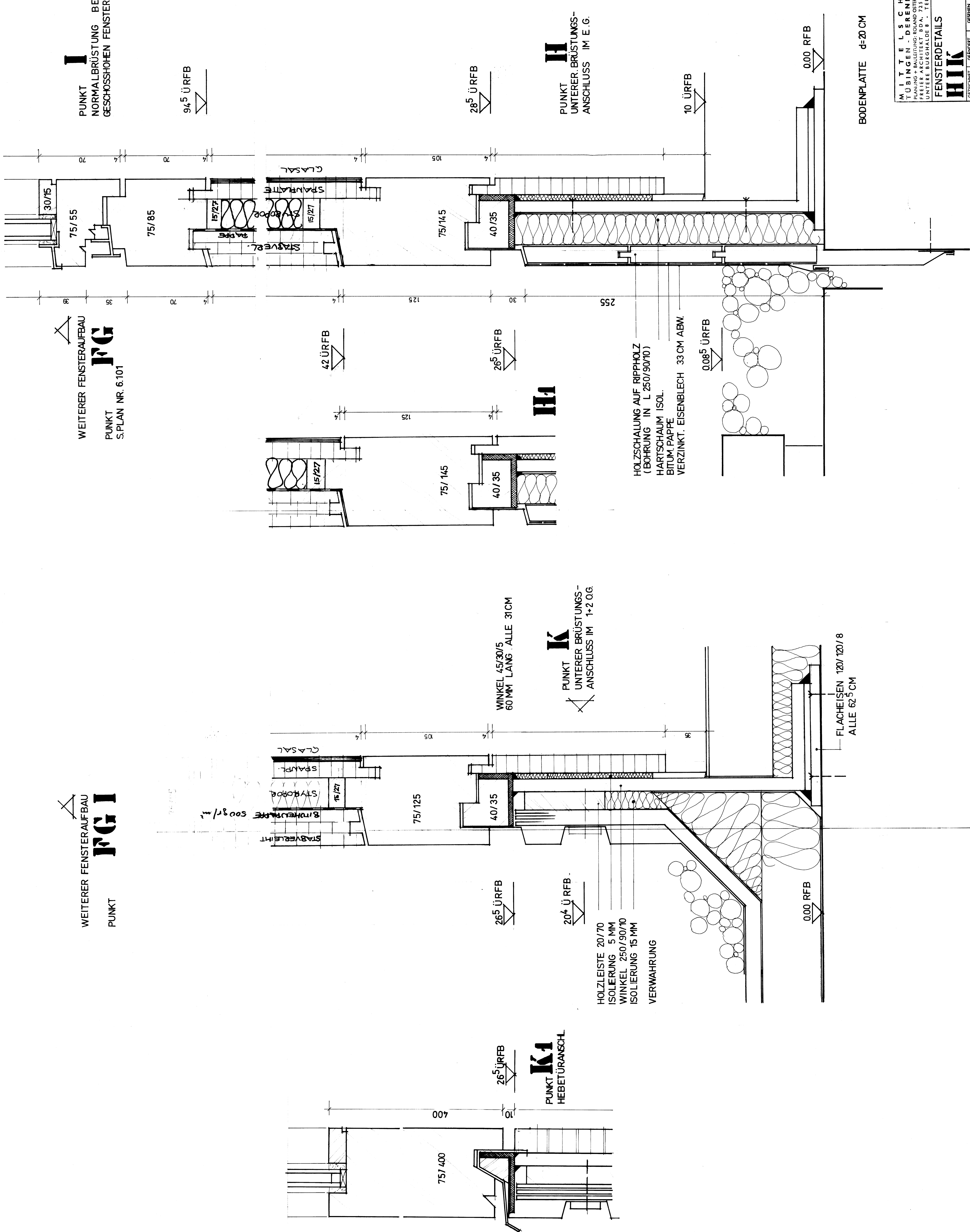
K
 PUNKT
 UNTERER BRÜSTUNGS-
 ANSCHLUSS IM 1+2 OG.

III

II
 PUNKT
 UNTERER BRÜSTUNGS-
 ANSCHLUSS IM E.G.

ACHSE

ACHSE



MITTELSCHEULE		TÜBINGEN - DERENDINGEN	
PLANUNG + BAULEITUNG: POLAND OBERSTADT, DIEBING		KUNSTSTOFF-BAULEITUNG: POLAND OBERSTADT, DIEBING	
UNTERE BÜROHALDE 8. TELEFON 439		UNTERE BÜROHALDE 8. TELEFON 439	
FENSTERDETAILS		MASSSTAB 1:1	
H I K		GEZEICHNET NOV 87	
B		GEBRIEN 6.102	
B		PLAN-NUMMER 11/87	

ACHSE

BODENPLATTE d=20 CM

HOLZLEISTE 20/70
 ISOLIERUNG 5 MM
 WINKEL 250/90/70
 ISOLIERUNG 15 MM
 VERWAHRUNG

HOLZSCHALLUNG AUF RIPPHOLZ
 (BOHRUNG IN L 250/90/70)
 HARTSCHAUM ISOL.
 BITUM.PAPPE
 VERZINKT. EISENBLECH 33CM ABW.

WINKEL 45/30/5
 60MM LANG ALLE 31CM

FLACHEISEN 120/120/8
 ALLE 62.5 CM